

e-Cruise

Einbauanleitung für

Ford Focus Diesel Modell 1998 - 2004
Ford Mondeo Diesel Modell 2000 - 2007



Altendorf GmbH
Telefon +49 391 7446260- www.a-a.de

1533009 Rev. 2.2

Seite 1 / 5

Vor der Installation

Lesen Sie die gesamte Einbauanleitung sorgsam durch, bevor Sie mit der Installation beginnen. Sie beinhaltet Informationen darüber, wie der E-Cruise fachgerecht eingebaut wird.

Der E-Cruise darf nur von Fachleuten eingebaut werden, da moderne Fahrzeuge mit kostenintensiver Elektronik ausgestattet sind, welche durch unangemessenes Handeln leicht beschädigt werden kann.

Altendorf GmbH kann für keine Fehler aufgrund falscher Installation verantwortlich gemacht werden.

Kontrollieren Sie den Einbausatz auf alle vorhandenen Teile.

1x	Modul (1533009)
1x	14-poliger Stecker(1530244 Gaspedal P&P)
1x	2-poliger Stecker(1530271 Kupplung / Bremse)
1x	Einbauanleitung

Optional LED bestellen ([Temp-LED](#))

Hinweis: Es können folgende Bedienelemente verwendet werden.

[Temp-1533141](#) (Standardbedienelement -links/rechts Montage-)

[Temp-1533124](#) (Bedienelement mit LED - links Montage-)

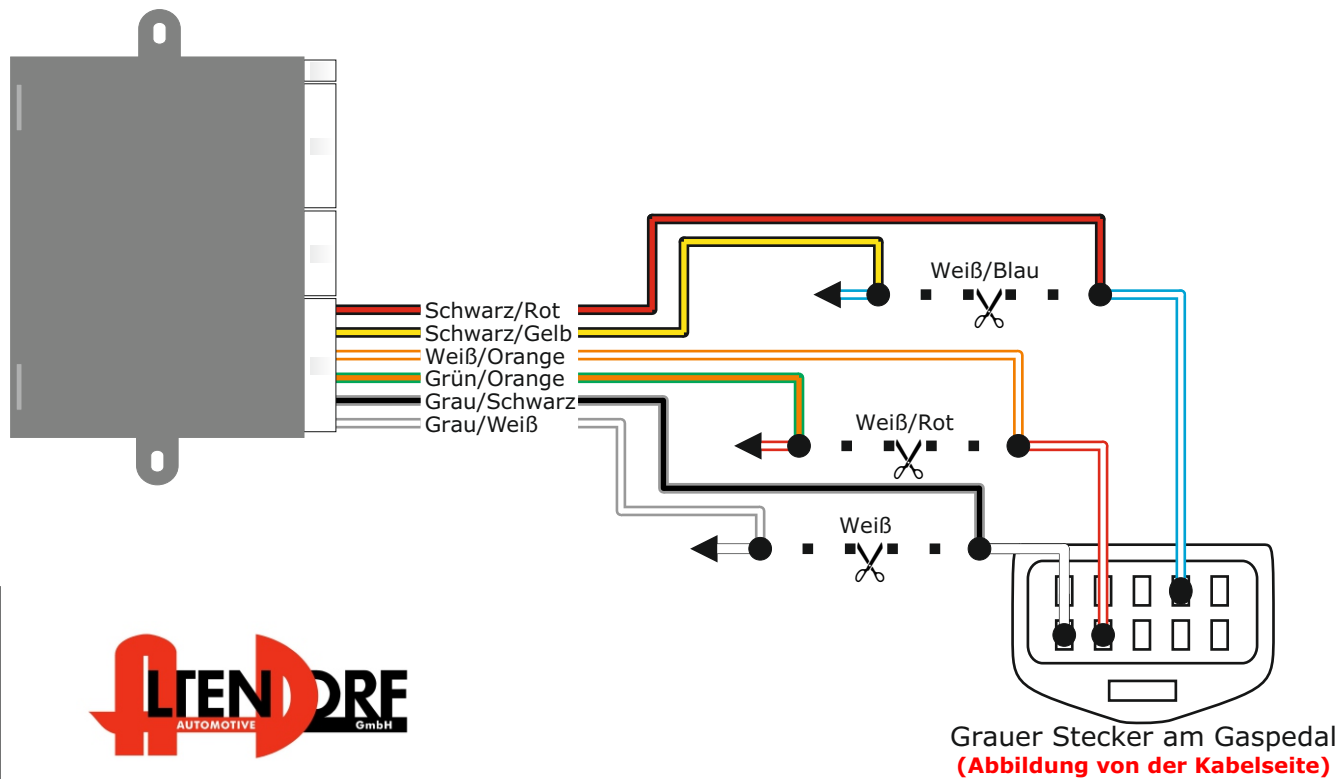
[Temp-1533180](#) (Bedienelement Memory, LED & Limiter -links Montage)



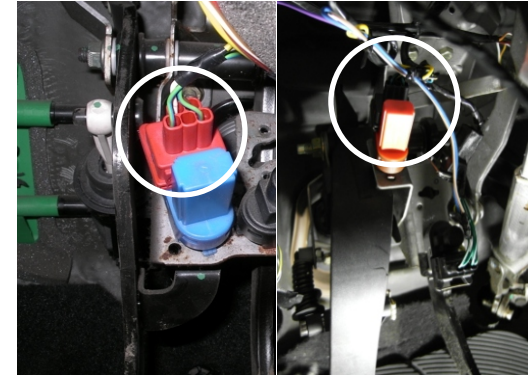
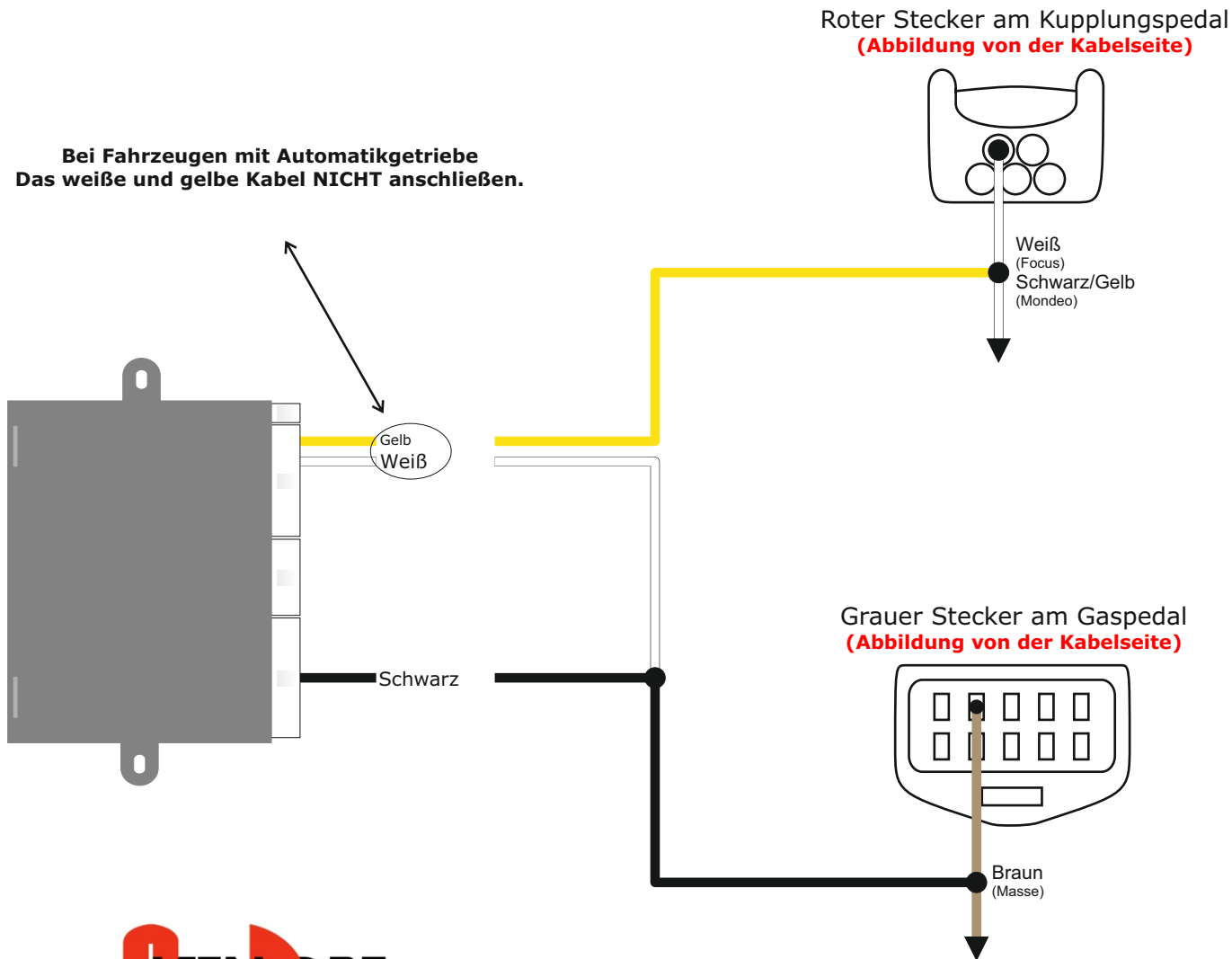
Altendorf GmbH |
Telefon +49 391 7446260- www.a-a.de

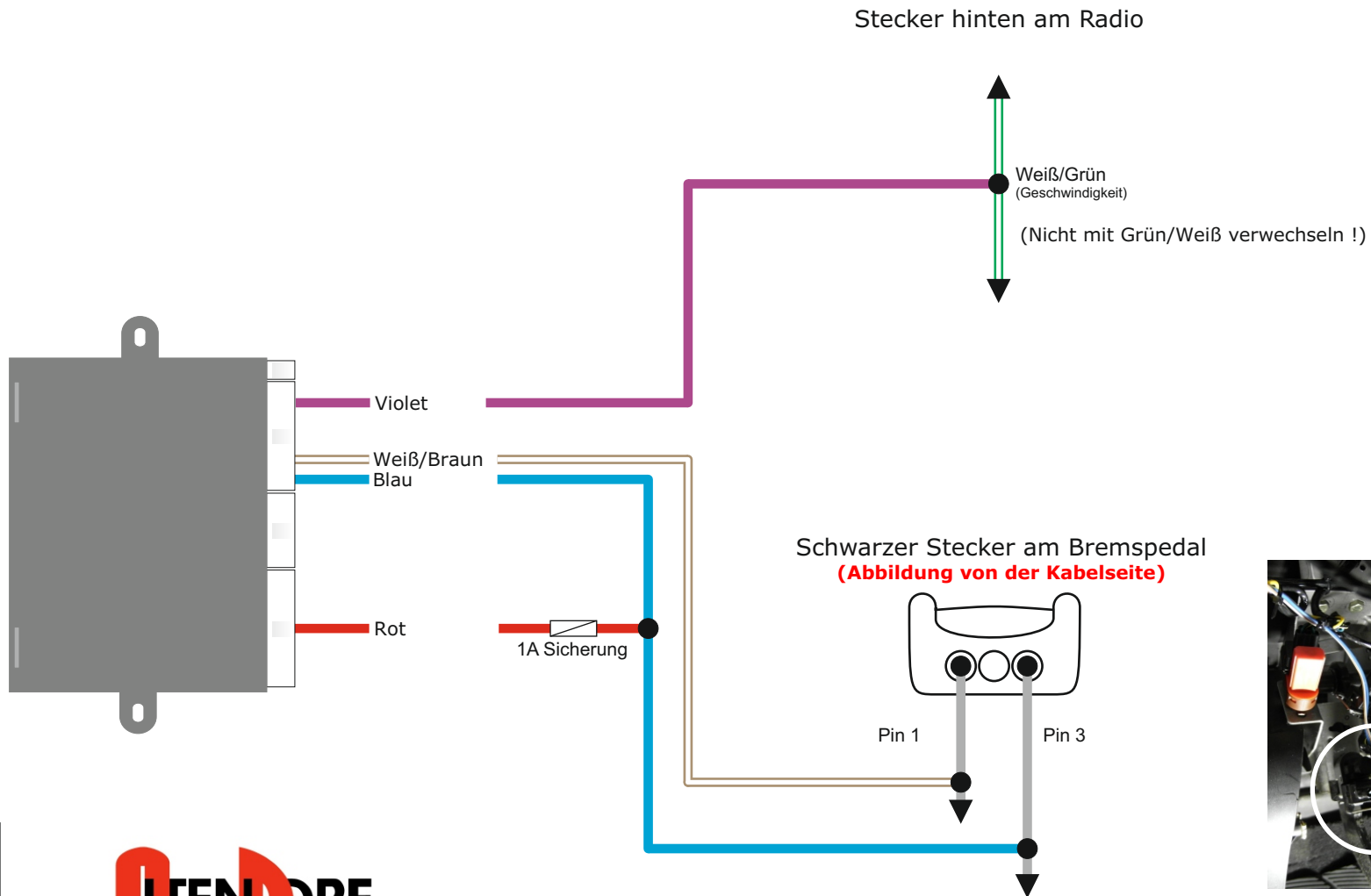
Wichtige Einbauhinweise:

1. Trennen Sie immer das Massekabel von der Batterie, bevor Sie mit der Installation beginnen.
2. Benutzen Sie immer die beiliegende Einbauanleitung.
3. Überprüfen Sie, ob die Rev. Nummer des Aufklebers mit der Nummer der Einbauanleitung übereinstimmt.
4. Halten Sie den evtl. notwendigen Radiocode bereit.
5. Suchen Sie eine geeignete Stelle für die Montage des Bedienteils und des Moduls.
6. Nicht benötigte Kabel sind zu isolieren.
7. Benutzen Sie nur Multimeter bei der Messung.
8. Alle Kabel sind zu **löten**.
9. Alle Verbindungen sind von der Kabelseite aus zu betrachten.
10. Führen Sie abschließend eine Probefahrt durch und testen dabei die Funktionen des E-Cruise.



Bei Fahrzeugen mit Automatikgetriebe
Das weiße und gelbe Kabel NICHT anschließen.





Altendorf GmbH
Telefon +49 391 7446260- www.a-a.de