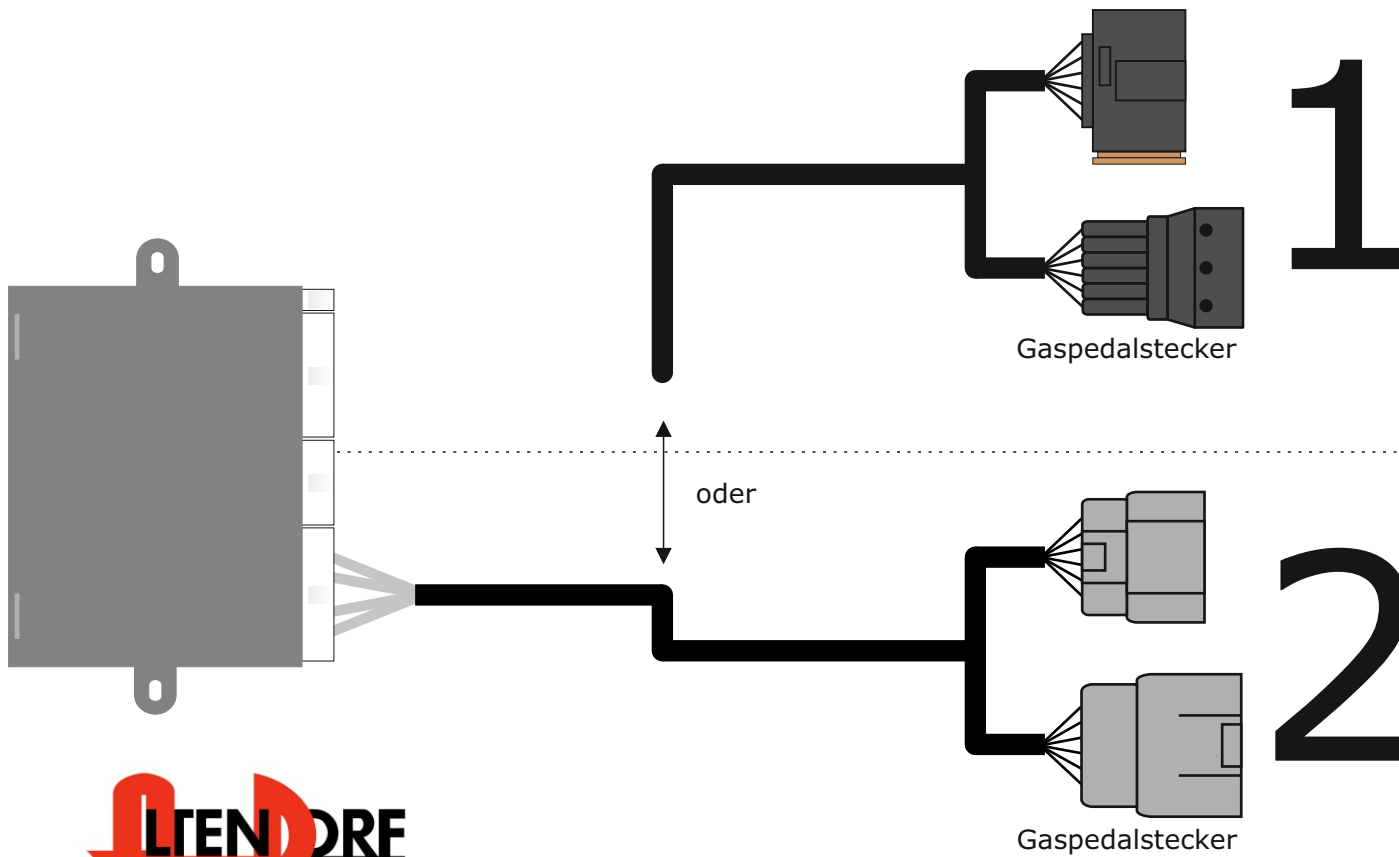


e-Cruise

Fiat 500 & 500C alle Modelle 2012-2016
Fiat 500 & 500C Facelift alle Modelle 2016 -



Artikelnummer: 1604019
_Wire1530286



Artikelnummer: 1605419
_Wire1530284



Altendorf GmbH
Telefon +49 391 7446260- www.a-a.de