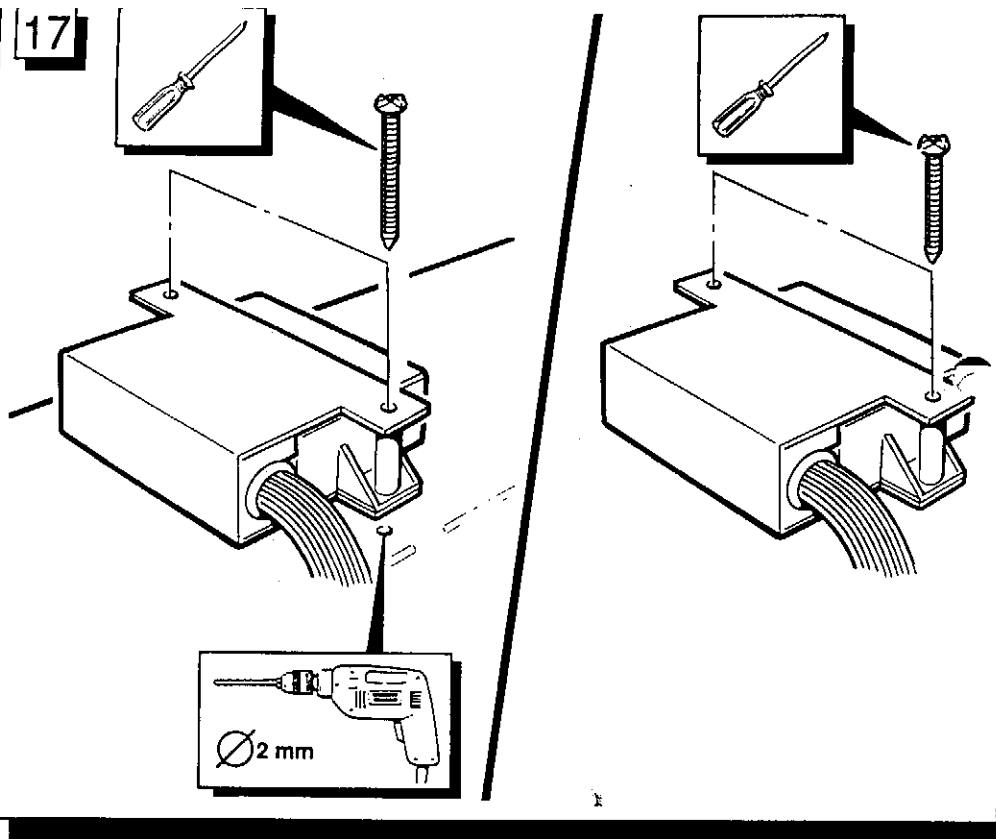


17



Befestigen Sie die Abdeckung und das Steuergerät zusammen an geeigneter Stelle. Es ist wichtig, Abdeckung und Gerät fest zu verschrauben. Hierfür benötigen Sie die längeren Schrauben. Sollte absolut kein Platz zum Verschrauben der Anlage vorhanden sein, so benutzen Sie die kurzen Schrauben, um die Geräteabdeckung zu befestigen.

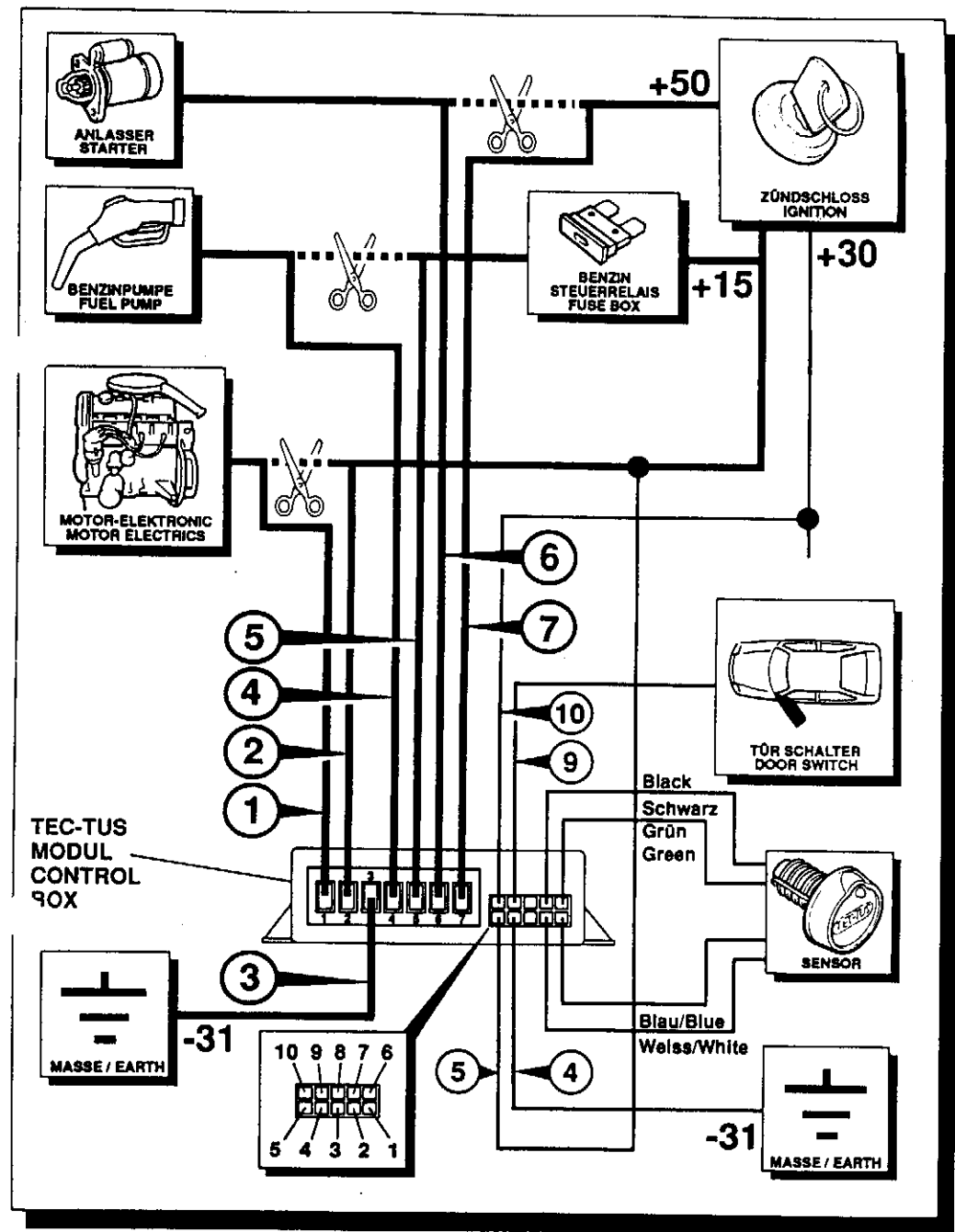
Secure cover and Control Box in a suitable position as shown in the above diagram. NOTE: It is important to fix the unit to the chassis if possible, use the longer screws. If this is not possible secure the cover to the Control Box using the shorter screws.

Versorgungsspannung = 12V
 Ruhestromaufnahme = 2 mA
 Sendereichweite = 20 mm
 Belastung = max. 25 A

Operating voltage = 12V
 Battery drain = 2 mA
 Transmitter distance = 20 mm
 Max input = max. 25 A

Technische Daten.

Technical Data.



Verdrahtungsschema Tec-Tus.

Circuit Diagram Tec-Tus.