

e-Cruise

Eco2move Einbauanleitung und Installation

Maxus eDeliver 3
2020-

Signale auf CAN: Bremse - VSS - Rückwertsgang



Altendorf GmbH
Telefon +49 391 7446260- www.a-a.de

Vor dem Einbau

Lesen Sie die gesamte Einbauanleitung sorgsam durch, bevor Sie mit dem Einbau beginnen. Sie beinhaltet Informationen darüber, wie der E-Cruise fachgerecht eingebaut wird.

Der E-Cruise darf nur von Fachleuten eingebaut werden, da moderne Fahrzeuge mit kostenintensiver Elektronik ausgestattet sind, welche durch unangemessenes Handeln leicht beschädigt werden kann.

Altendorf GmbH kann für keine Fehler aufgrund falscher Installation verantwortlich gemacht werden.

Kontrollieren Sie den Einbausatz auf alle vorhandenen Teile.

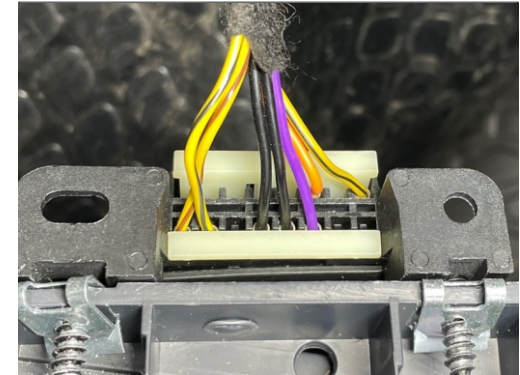
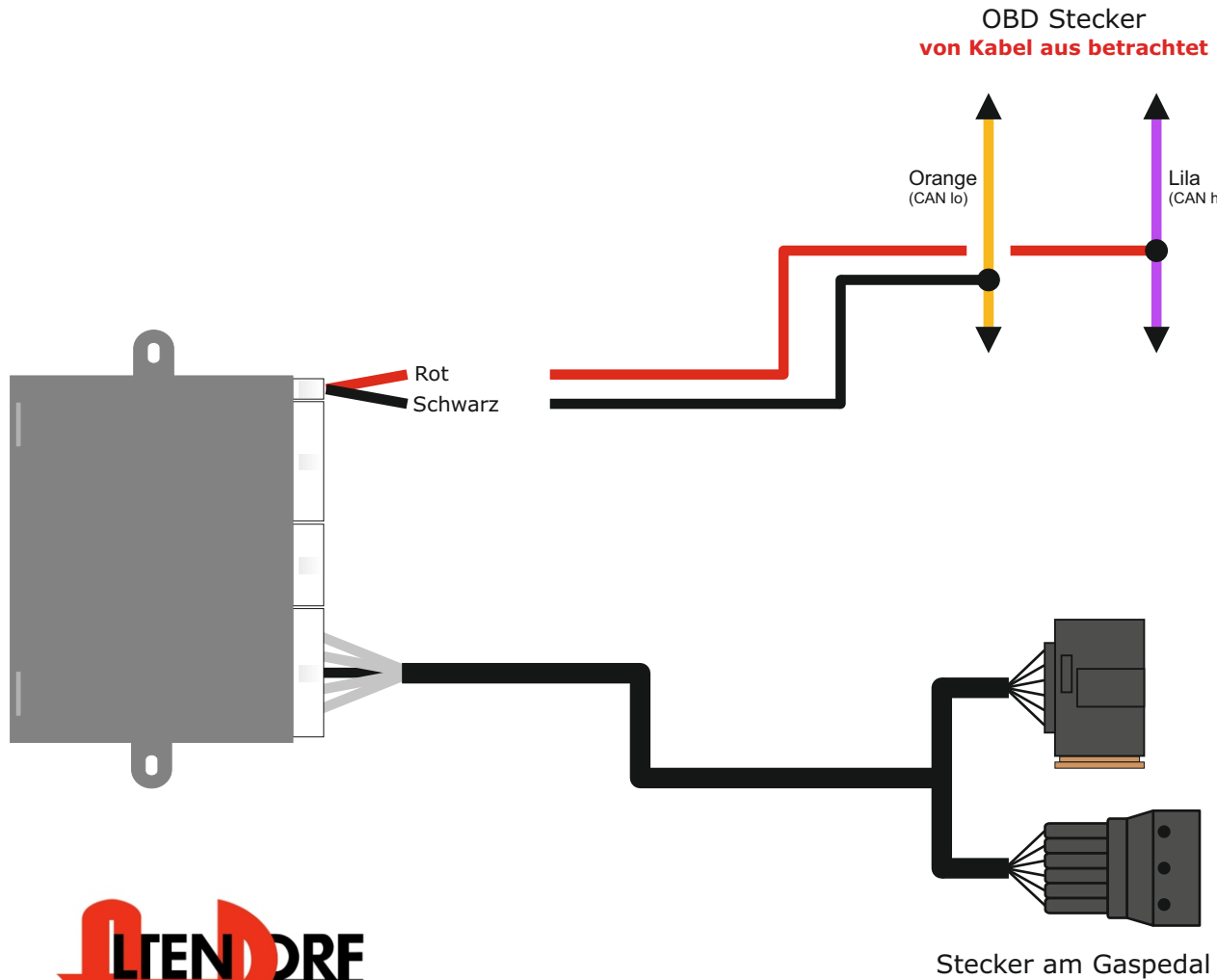
| | |
|----|------------------------------------------|
| 1x | Modul (1706159) |
| 1x | 14-poliger Stecker(1530298 Gaspedal P&P) |
| 1x | 2-poliger Stecker(1530308 CAN) |
| 1x | Einbauanleitung |

Wichtige Einbauhinweise:

1. Trennen Sie immer das Massekabel von der Batterie, bevor Sie mit der Installation beginnen.
2. Benutzen Sie immer die beiliegende Einbauanleitung.
3. Überprüfen Sie, ob die Rev. Nummer des Aufklebers mit der Nummer der Einbauanleitung übereinstimmt.
4. Halten Sie den evtl. notwendigen Radiocode bereit.
5. Suchen Sie eine geeignete Stelle für die Montage des Bedienteils und des Moduls.
6. Nicht benötigte Kabel sind zu isolieren.
7. Benutzen Sie nur Multimeter bei der Messung.
8. Alle Kabel sind zu **löten**.
9. Alle Verbindungen sind von der Kabelseite aus zu betrachten.
10. Führen Sie abschließend eine Probefahrt durch und testen dabei die Funktionen des E-Cruise.



Altendorf GmbH
Telefon +49 391 7446260- www.a-a.de



Can hi (Pin 6)

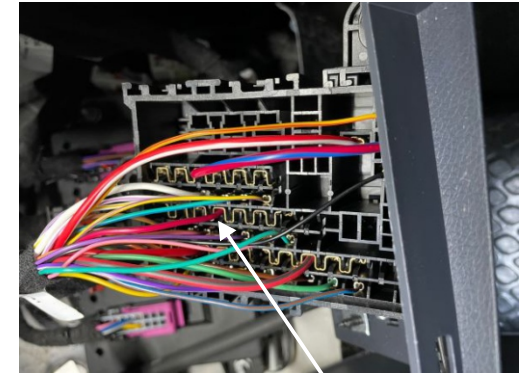
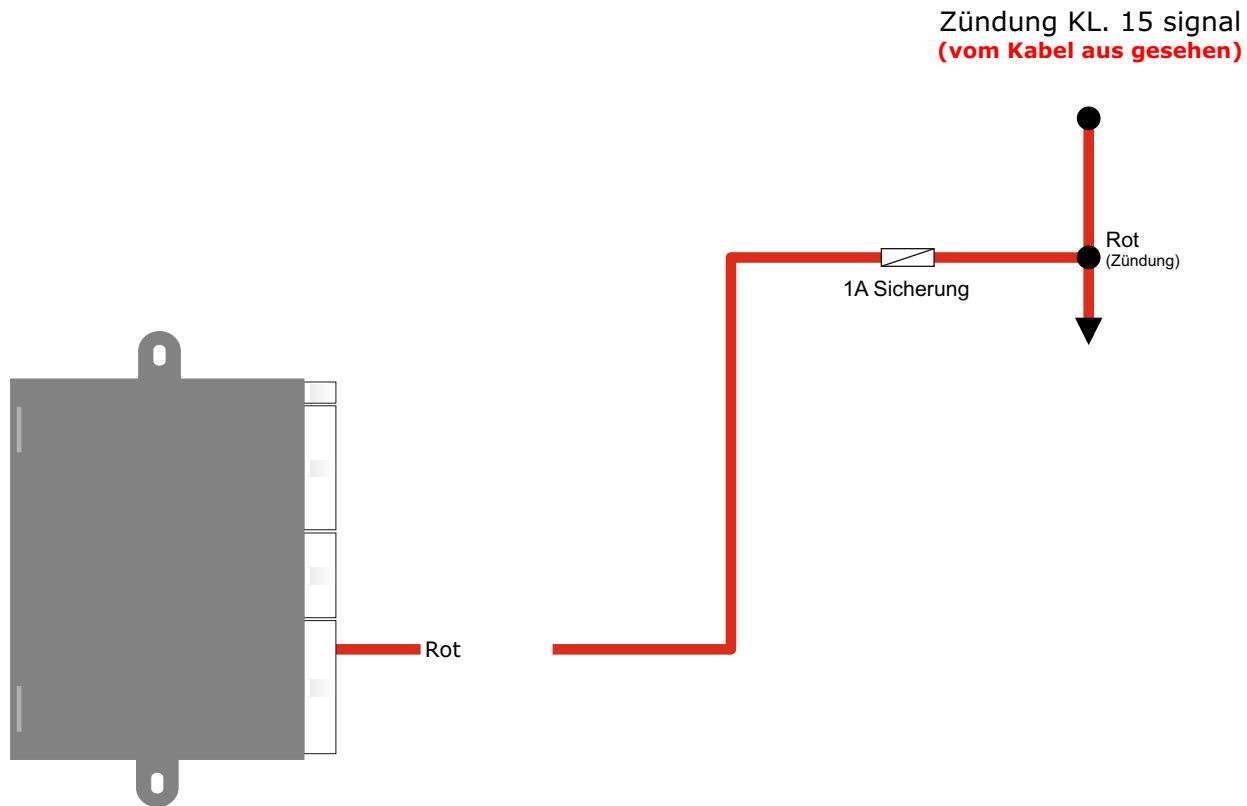
Can lo (Pin 14)



Entfernen sie das Pedal, um auf den Stecker zuzugreifen.



Altendorf GmbH
Telefon +49 391 7446260- www.a-a.de

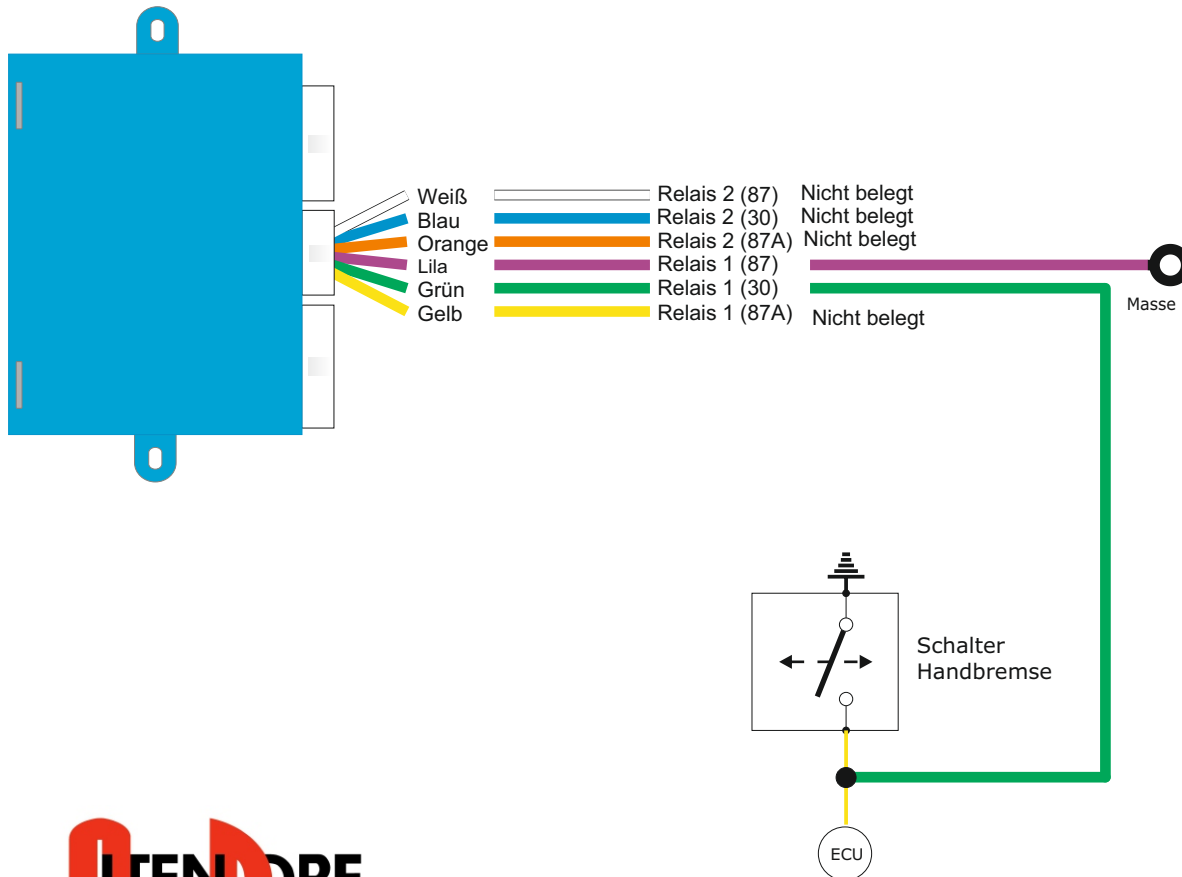


Rückseite des Sicherungshalter
Rotes Kabel in der mittleren Reihe. Üblich für diese Reihe.



Altendorf GmbH
Telefon +49 391 7446260- www.a-a.de

Das gezeigte Beispiel ist für Fahrzeuge, die bei Aktivierung der mechanischen Feststellbremse den OE-Tempomat aufheben. Wenn die Geschwindigkeit des Begrenzers um ca. x km/h, Relais 1 wird aktiviert Induktioleuchte für Feststellbremse leuchtet kurz auf.



Endfernen sie die Abdeckung um den Schalter zusehen.



Grünes Kabel an Handbremsschalter anlöten.



Altendorf GmbH
 Telefon +49 391 7446260- www.a-a.de