

# e-Cruise

## Einbauanleitung für → Toyota Dyna alle E-Gas Modelle Produktion 2008

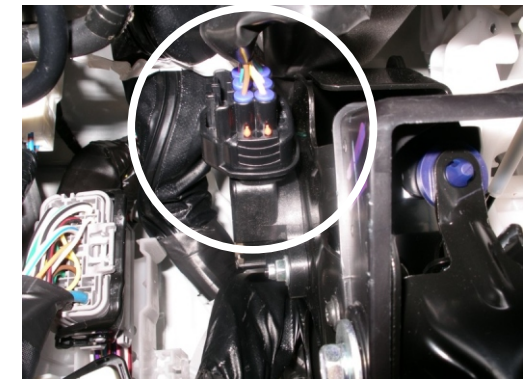
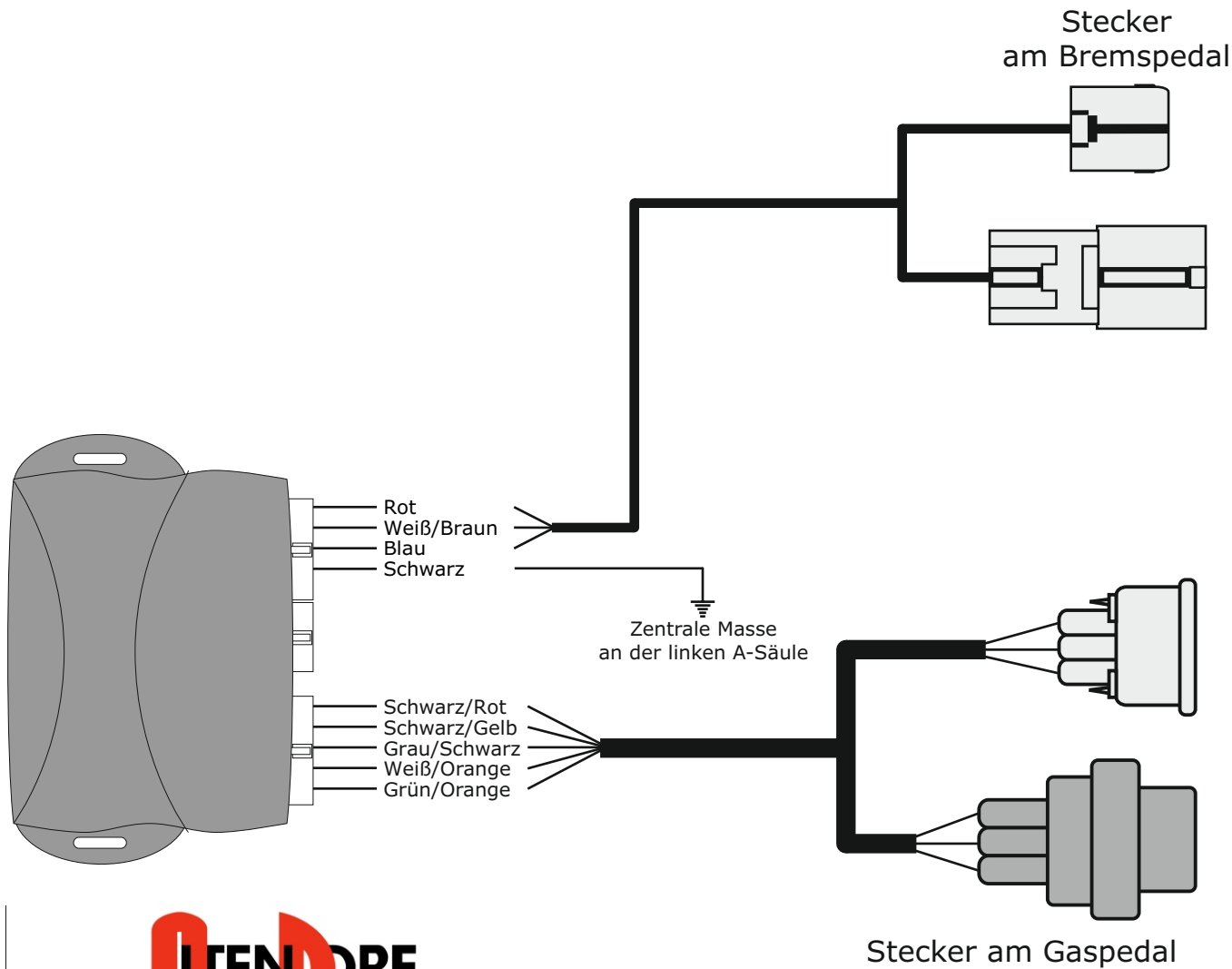


**Alle Kabel von der Steckerseite aus betrachtet  
Bitte alle Verbindungen löten**

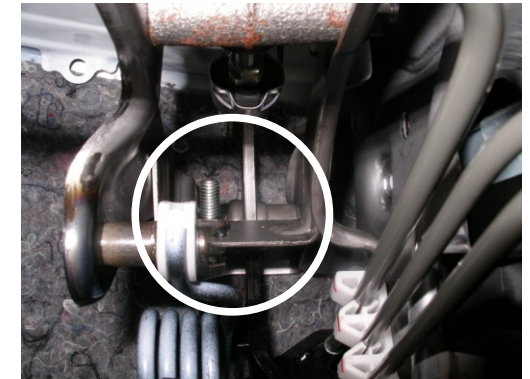
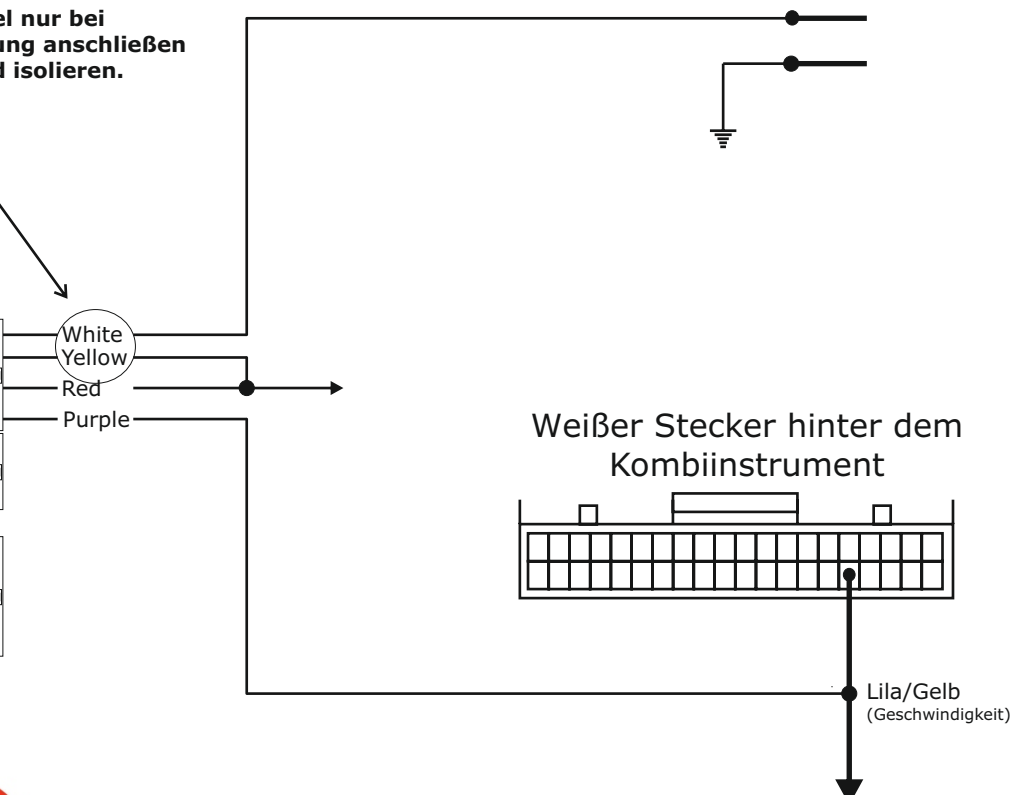
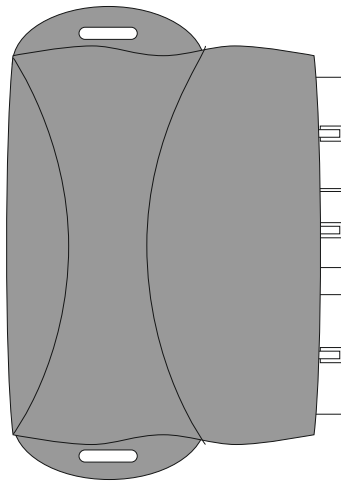
Altendorf GmbH |  
Telefon +49 391 7446260- [www.a-a.de](http://www.a-a.de)

1531029 Rev. 1.0

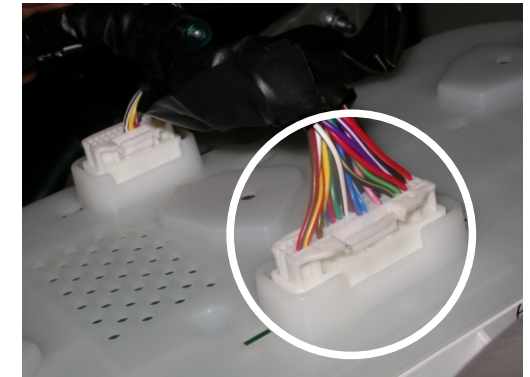
Seite 1 / 3



Gelbe und Weiße Kabel nur bei Fahrzeugen mit man. Schaltung anschließen andernfalls trennen und isolieren.



Der Pedal Stop des beigelegten Kupplungsschalters muß genau so positioniert werden wie zuvor der Bolzen



Altendorf GmbH |  
 Telefon +49 391 7446260- www.a-a.de