

e-Cruise II CAN

Einbauanleitung für
Honda Civic alle Modelle Produktion 2012 >



Altendorf GmbH |
Telefon +49 391 7446260- www.a-a.de

1603809 Rev. 1.0

Seite 1 / 5

Vor der Installation

Lesen Sie die gesamte Einbauanleitung sorgsam durch, bevor Sie mit der Installation beginnen. Sie beinhaltet Informationen darüber, wie der E-Cruise fachgerecht eingebaut wird.

Der E-Cruise darf nur von Fachleuten eingebaut werden, da moderne Fahrzeuge mit kostenintensiver Elektronik ausgestattet sind, welche durch unangemessenes Handeln leicht beschädigt werden kann.

Altendorf GmbH kann für keine Fehler aufgrund falscher Installation verantwortlich gemacht werden.

Kontrollieren Sie den Einbausatz auf alle vorhandenen Teile.

1x	Modul (1603809)
1x	14-poliger Stecker (1530301 P&P Gaspedal)
1x	12-poliger Stecker (1530270 Kupplung)
1x	2-poliger OBD Stecker (1530250)
1x	Einbauanleitung.

Hinweis: optional sollte LED bestellt werden (1539011)

Hinweis: Es können auch folgende Bedienelemente verwendet werden.

Temp-1533141 (Standardbedienelement -links/rechts Montage-)

Temp-1533124 (Bedienelement mit LED - links Montage-)

bei diesen Bedienelementen ändern sich die Endziffern der Artikelnummer.

Hinweis: Es können auch folgende Bedienelemente verwendet werden.

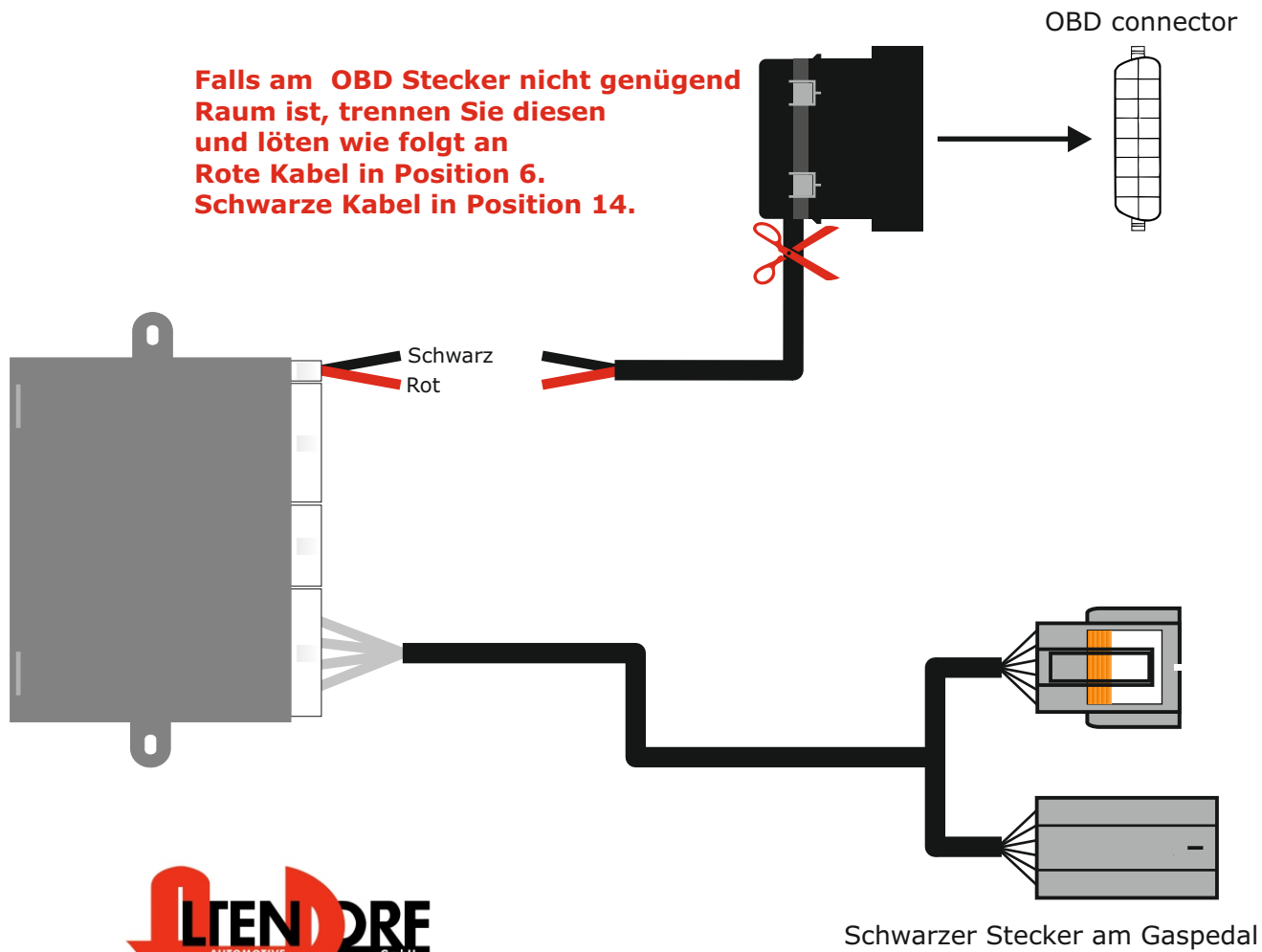
bei diesen Bedienelementen ändern sich die Endziffern der Artikelnummer.

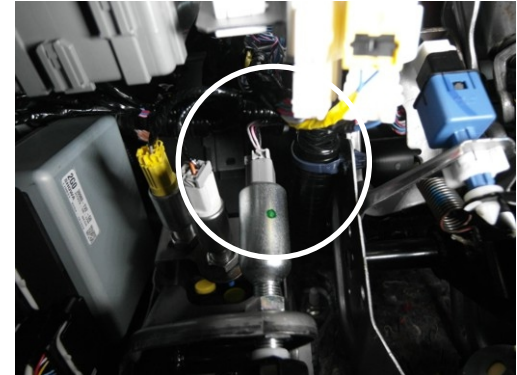
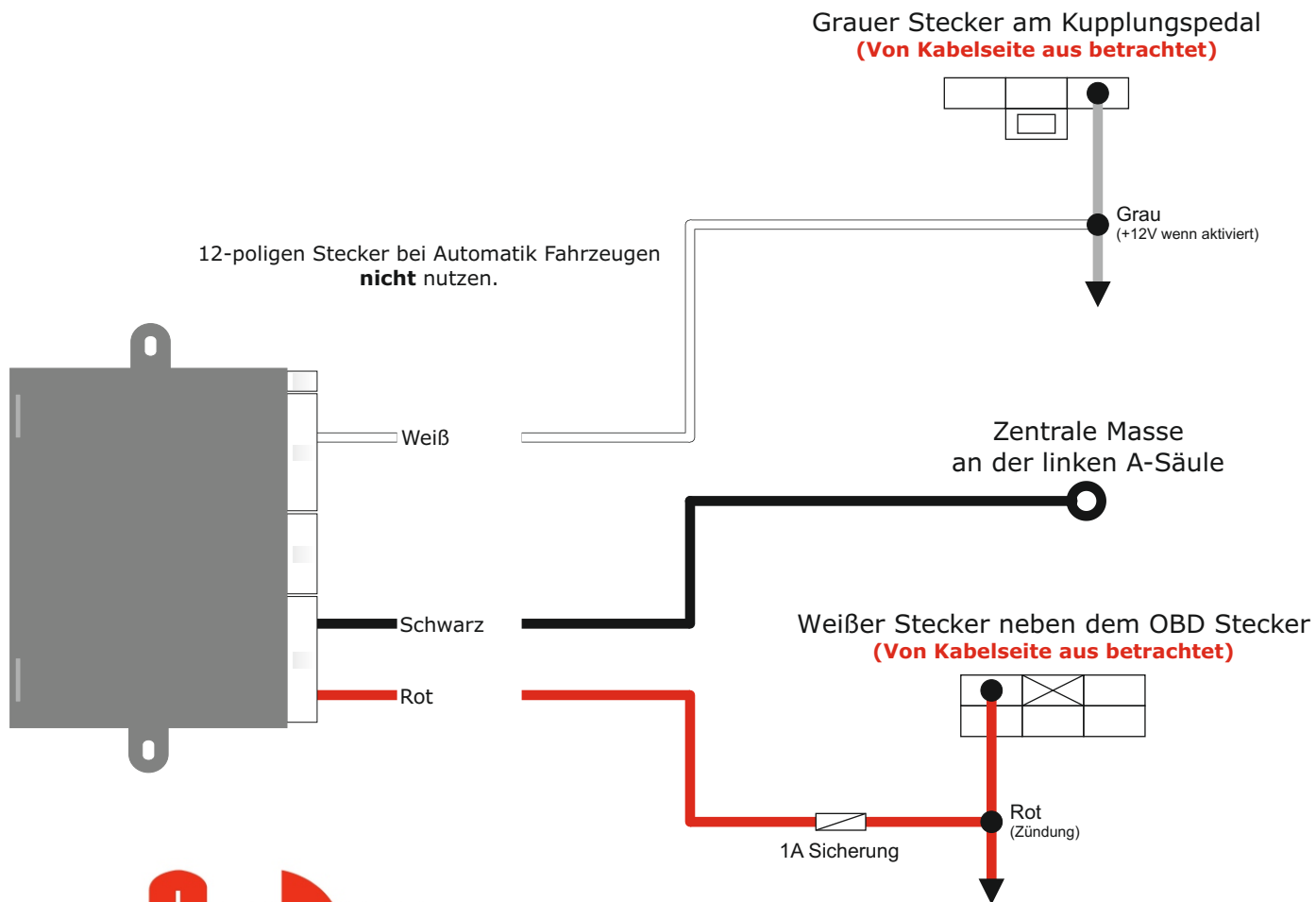


Altendorf GmbH |
Telefon +49 391 7446260- www.a-a.de

Wichtige Einbauhinweise:

1. Trennen Sie immer das Massekabel von der Batterie, bevor Sie mit der Installation beginnen.
2. Benutzen Sie immer die beiliegende Einbauanleitung.
3. Überprüfen Sie, ob die Rev. Nummer des Aufklebers mit der Nummer der Einbauanleitung übereinstimmt.
4. Halten Sie den evtl. notwendigen Radiocode bereit.
5. Suchen Sie eine geeignete Stelle für die Montage des Bedienteils und des Moduls.
6. Nicht benötigte Kabel sind zu isolieren.
7. Benutzen Sie nur Multimeter bei der Messung.
8. Alle Kabel sind zu **löten**.
9. Alle Verbindungen sind von der Steckerseite aus zu betrachten.
10. Führen Sie abschließend eine Probefahrt durch und testen dabei die Funktionen des E-Cruise.





Nach der Installation

Diagnose Verfahren für E-Cruise II

Das E-Cruise II Modul besitzt ein Diagnoseverfahren, welches eine Überprüfung/Kontrolle aller Verbindungen und Signale ermöglicht.

Die Signale können zum Schluss der Montage mit Hilfe der 3-farbigen LED getestet werden.

Die LED befindet sich neben dem kleinen weißen Stecker an der Rückseite des Moduls.

Um das Diagnoseverfahren ordnungsgemäß zu aktivieren, folgen Sie bitte aufmerksam dieser Anleitung. Sie haben nur ca. 2 Sekunden Zeit für die Aktivierung der verschiedenen Funktionen, um das Diagnoseverfahren zu starten.

Start des Diagnoseverfahrens:

- Schalten Sie die Zündung des Fahrzeugs ein
- Drücken und halten Sie die „ON“ Funktion
- Warten Sie, bis die LED ROT aufleuchtet, lösen Sie jetzt die „ON“-Funktion
- Drücken und halten Sie „SET“ Funktion, die LED leuchtet nun GELB.
- Lösen Sie die „SET“ Funktion und drücken Sie die „ACC/RES“ Funktion. Die LED leuchtet anschließend in allen drei Farben auf. Achten Sie darauf, dass alle Eingänge deaktiviert sind, sonst leuchtet die LED ROT.
- Das Diagnoseverfahren ist nun aktiviert.

Testvorgang:

Aktivieren Sie Test 1- Bremsfunktion-

1. Drücken Sie kurz „RES“. Die LED blinkt einmal GELB.
2. Ist das Bremssignal im CAN, leuchtet die LED ROT und wechselt auf GRÜN, sobald das Pedal getreten wird.
3. Sind beide Bremskabel korrekt angeschlossen, leuchtet die LED GRÜN.
4. Ist die „heiße“ Seite defekt, leuchtet die LED ROT.
5. Ist die „kalte“ Seite defekt, leuchtet die LED GELB.
6. Sind beide Seiten defekt, leuchtet die LED in allen drei Farben auf
7. Wird das Bremspedal getreten, leuchtet die LED GELB

Aktivieren Sie Test 2 -Kupplungsfunktion-

1. Drücken Sie kurz „RES“. Die LED blinkt zweimal Gelb.
2. Ist das Kupplungssignal im CAN, leuchtet die LED ROT und wechselt auf GRÜN, sobald das Pedal getreten wird.
3. Ist das Kupplungskabel korrekt angeschlossen, leuchtet die LED GRÜN.
4. Ist die Kupplung defekt, leuchtet die LED ROT.
5. Ist die Kupplung getreten, leuchtet die LED ROT.



Altendorf GmbH |
Telefon +49 391 7446260- www.a-a.de

Aktivieren Sie Test 3 -Gaspedalfunktion- (Der Motor darf nicht laufen, Zündung muss an sein)

1. Drücken Sie kurz „RES“. Die LED leuchtet dreimal GELB.
2. Die LED blinkt nun langsam ROT/GRÜN.
3. Sobald das Gaspedal getreten wird, beschleunigt sich die Blinkfrequenz der LED.

Aktivieren Sie Test 4 -Geschwindigkeitssignal- (Der Motor muss laufen)

1. Drücken Sie kurz „RES“. Die LED leuchtet viermal GELB.
2. Ist das VSS Signal im CAN, die LED blinkt GRÜN.
3. Ist das VSS Signal analog, blinkt die LED GRÜN, sobald das Fahrzeug bewegt wird.

Aktivieren Sie Test 5 -Drehzahl- (Der Motor muss laufen)

1. Drücken Sie kurz „RES“. Die LED leuchtet fünfmal GELB auf.
2. Ist das Drehzahlsignal im CAN, leuchtet die LED GRÜN.
3. Ist die Drehzahl analog, blinkt die LED GRÜN, sobald die Drehzahl erhöht wird.

Aktivieren Sie die Programmierung 6 Einstellung auf Automatikgetriebe

1. Drücken Sie kurz „RES“. Die LED leuchtet sechsmal GELB auf. (Überspringen Sie diesen Schritt, wenn es sich um eine Fahrzeug mit man. Getriebe handelt)
2. Treten und halten Sie das Bremspedal gedrückt.
3. Drücken Sie kurz „SET“. Die LED leuchtet ROT.
4. Drücken Sie erneut kurz „SET“. Die LED leuchtet dann GELB. E-Cruise II ist nun für das automatische Getriebe programmiert.

Ist die Funktion falsch programmiert, **muss** das Verfahren **von Beginn** an gestartet werden.

1. Drücken und halten Sie das Bremspedal gedrückt.
2. Drücken Sie kurz „SET“. Die LED leuchtet GRÜN.
3. Drücken Sie erneut kurz „SET“. Die LED leuchtet dann GELB. E-Cruise ist nun für manuelle Getriebe programmiert.

Aktivieren Sie Test 7 Bedienteilfunktion (Nur für Funkfernbedienung, gehen Sie sonst zu 7.1.)

1. Drücken Sie kurz „RES“. Die LED leuchtet siebenmal GELB auf.
2. Drücken Sie die „ON“ Funktion. Die LED leuchtet GRÜN.
3. Drücken Sie die „SET“ Funktion. Die LED leuchtet GELB.
4. Drücken Sie die „RES“ Funktion. Die LED leuchtet GRÜN.
5. Drücken Sie die „CANCEL“ Funktion. Die LED leuchtet GRÜN.
6. Drücken Sie die „OFF“ Funktion. Die LED leuchtet ROT.

Aktivieren Sie Test 7.1. Bedienteilfunktion (Nur für Standardbedienhebel, gehen Sie sonst zu 7.2.)

1. Drücken Sie kurz „RES“. Die LED leuchtet siebenmal GELB.
2. Drücken Sie die „ON“ Funktion. Die LED leuchtet GRÜN.
3. Drücken Sie die „SET“ Funktion. Die LED leuchtet GELB.
4. Drücken Sie die „RES“ Funktion. Die LED leuchtet GRÜN.
5. Drücken Sie die AUS-Funktion. Die LED leuchtet ROT.

Aktivieren Sie Test 7.2. Bedienteilfunktion (Nur für Originalbedienteile/Hebel)

1. Drücken Sie kurz „RES“. Die LED leuchtet siebenmal GELB.
2. Drücken Sie die „ON“ Funktion. Die LED leuchtet ROT.
3. Drücken Sie die „SET“ Funktion. Die LED leuchtet GELB.
4. Drücken Sie die „RES+“ Funktion. Die LED leuchtet GRÜN.
5. Drücken Sie die „CANCEL“ Funktion. Die LED leuchtet GRÜN.
6. Drücken Sie die „OFF“ Funktion. Die LED leuchtet ROT.