

e-Cruise II CAN

Einbauanleitung für

Opel Astra K Modelle 2015 >

Signals on CAN: Brake - Clutch - VSS



Bei Fahrzeug mit Automatikgetriebe:

Der E-Cruise II muss programmiert werden.

Siehe letzte Seite. Test 6

Empfehlung: nutzen Sie das Bluetooth Modul Art.-Nr.: [LP-1609500](#)

Die App`s finden Sie im Google Play Store unter „[Cruise Toolbox](#)“



Vor der Installation

Lesen Sie die gesamte Einbauanleitung sorgsam durch, bevor Sie mit der Installation beginnen. Sie beinhaltet Informationen darüber, wie der E-Cruise fachgerecht eingebaut wird.

Der E-Cruise darf nur von Fachleuten eingebaut werden, da moderne Fahrzeuge mit kostenintensiver Elektronik ausgestattet sind, welche durch unangemessenes Handeln leicht beschädigt werden kann.

Altendorf GmbH kann für keine Fehler aufgrund falscher Installation verantwortlich gemacht werden.

Kontrollieren Sie den Einbausatz auf alle vorhandenen Teile.

1x	Modul (1604969)
1x	14-poliger Stecker(1530259 Gaspedal)
1x	2-poliger Stecker(1530252 OBD)
1x	Einbauanleitung

Optional LED bestellen (Temp-LED)

Hinweis: Es können folgende Bedienelemente verwendet werden.

[Temp-1533141](#) (Standardbedienelement -links/rechts Montage-)

[Temp-1533124](#) (Bedienelement mit LED - links Montage-)

[Temp-1533180](#) (Bedienelement Memory, LED & Limiter -links Montage)

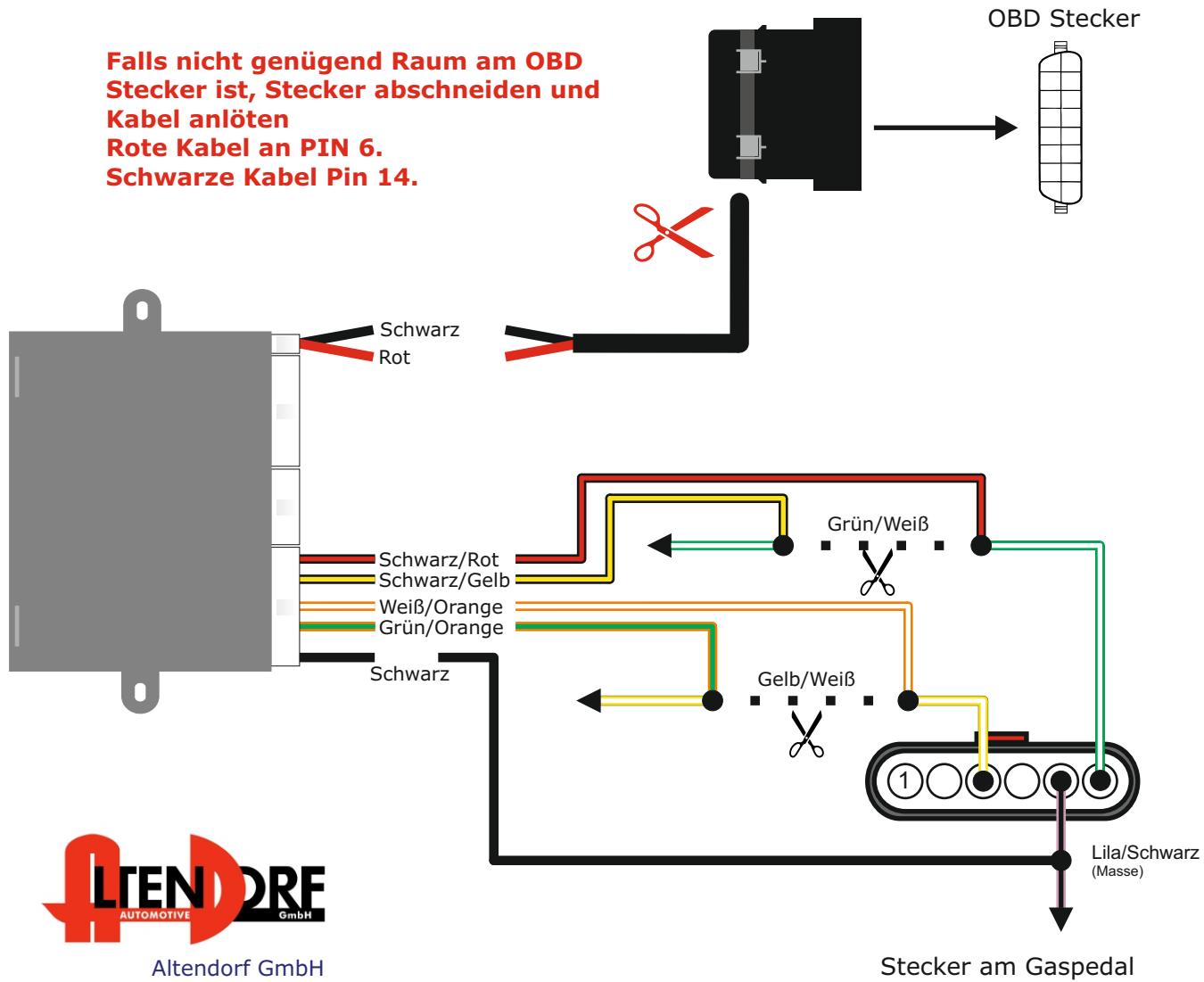


Altendorf GmbH |
Telefon +49 391 7446260- www.a-a.de

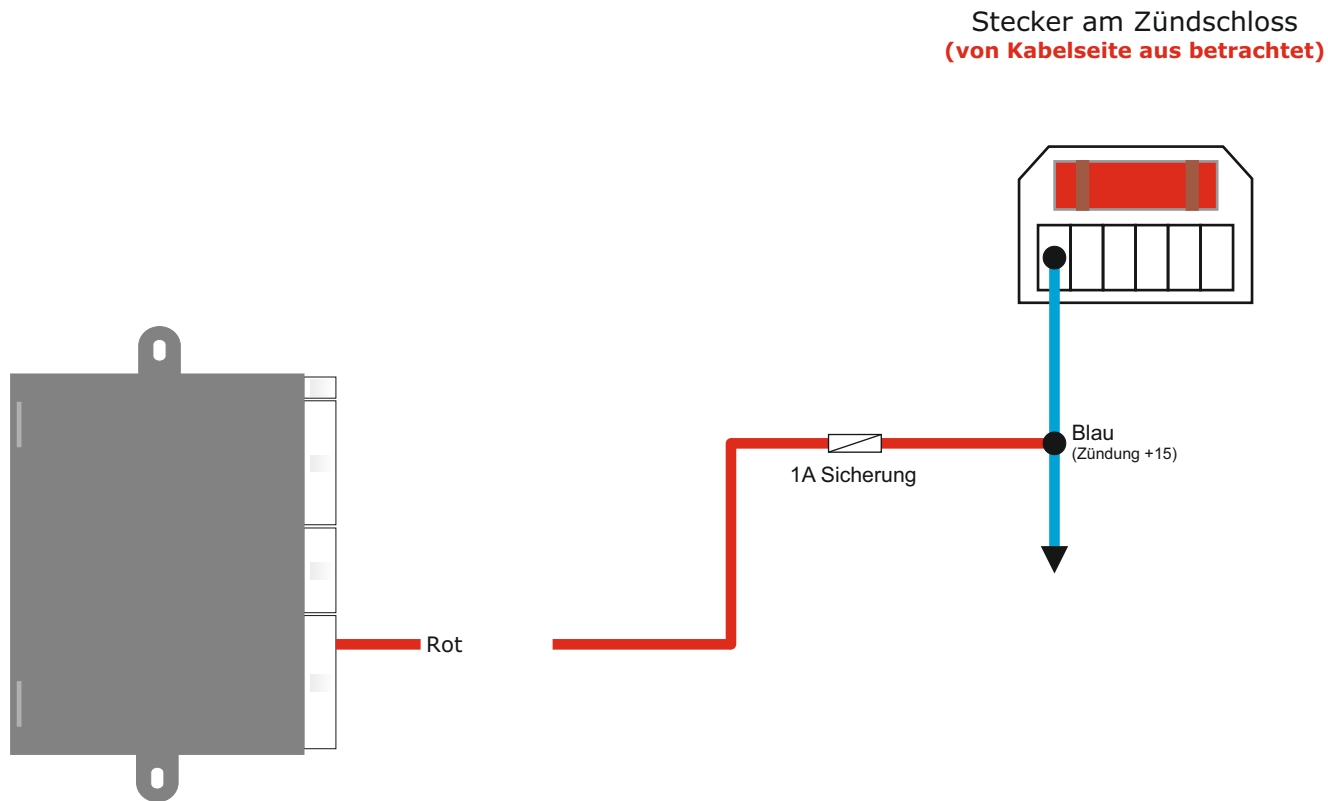
Wichtige Einbauhinweise:

1. Trennen Sie immer das Massekabel von der Batterie, bevor Sie mit der Installation beginnen.
2. Benutzen Sie immer die beiliegende Einbauanleitung.
3. Überprüfen Sie, ob die Rev. Nummer des Aufklebers mit der Nummer der Einbauanleitung übereinstimmt.
4. Halten Sie den evtl. notwendigen Radiocode bereit.
5. Suchen Sie eine geeignete Stelle für die Montage des Bedienteils und des Moduls.
6. Nicht benötigte Kabel sind zu isolieren.
7. Benutzen Sie nur Multimeter bei der Messung.
8. Alle Kabel sind zu **löten**.
9. Alle Verbindungen sind von der Kabelseite aus zu betrachten.
10. Führen Sie abschließend eine Probefahrt durch und testen dabei die Funktionen des E-Cruise.

Falls nicht genügend Raum am OBD Stecker ist, Stecker abschneiden und Kabel anlöten
Rote Kabel an PIN 6.
Schwarze Kabel Pin 14.



Altendorf GmbH
 Telefon +49 391 7446260- www.a-a.de



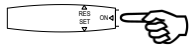
Altendorf GmbH
Telefon +49 391 7446260- www.a-a.de

Problemlösung/Diagnose.

Diagnose Modus aktivieren:



Zündung Einschalten



Innerhalb 2 Sekunden, Drücken und Halten der ON Funktion



Warten bis Test LED „ROT“ leuchtet



ON Funktion loslassen



Innerhalb 5 Sekunden



Drücken und Halten SET Funktion



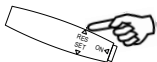
Die Test LED leuchtet „ORANGE“



SET Funktion loslassen



Innerhalb 5 Sekunden



Drücken RES Funktion



Die Test LED wird in allen 3 Farben leuchten, sofern keine Eingänge aktiviert sind
Andernfalls wird die Test LED „ROT“ leuchten.

Beginn Test 1 - Bremsfunktion.

1. Aktivieren Sie RES kurz. Test LED blinkt 1 mal „Orange“
2. CANBUS Installation: (Modell beginnt mit 160xxxx.).
3. Test-LED leuchtet rot, und wechselt zu grün, wenn Pedal niedergedrückt wird.

Analog Installation: (Modul beginnt mit 153xxxx.).

2. Wenn beide Bremskabel richtig installiert sind, leuchtet Test LED grün.
3. Heiße Seite der Bremse ist defekt = Test-LED leuchtet rot.
4. Kalte Seite der Bremse ist defekt = Test-LED leuchtet Orange.
5. Beide Seiten der Bremse defekt = Test LED blinkt alle 3 Farben.
6. Wenn das Bremspedal gedrückt wird, leuchtet die Test-LED Orange.

Beginn Test 2 - Kupplungfunktion.

1. Aktivieren Sie RES kurz. Test LED blinkt 2 mal Orange
2. CANBUS Installation: (Modul beginnt mit 160xxxx.).
3. Test-LED leuchtet Rot, und wechselt zu Grün, wenn Pedal niedergedrückt wird.

Analog Installation: (Modul beginnt mit 153xxxx.).

2. Ist das Kupplungskabel korrekt installiert sind, leuchtet die Test-LED Grün.
3. Ist die Kupplung defekt ist, leuchtet die Test-LED Rot.
4. Wenn Kupplungspedal gedrückt wird, leuchtet die Test-LED Rot.

Beginn Test 3 - Gaspedalfunktion (der Motor muss nicht laufen).

1. Aktivieren Sie RES kurz. Die Test-LED blinkt 3 mal Orange.
2. Die Test-LED blinkt langsam Rot/Grün.
3. Gaspedal treten erhöht die Blinkfrequenz.

Beginn Test 4 - VSS-Funktion (der Motor muss laufen).

1. Aktivieren Sie RES kurz. Test-LED blinkt 4 mal Orange
2. Wenn VSS auf CAN, Test-LED blinkt Grün, wenn die korrekte ID empfangen wird.
3. Wenn VSS analog ist, Test-LED blinkt grün, wenn das Fahrzeug bewegt wird.

Beginn Test 5 - Drehzahl Funktion (der Motor muss laufen).

1. Aktivieren Sie RES kurz. Test-LED blinkt 5 mal Orange
2. Wenn Drehzahl auf CAN, Test-LED blinkt Grün, wenn die korrekte ID empfangen wird.
3. Wenn Drehzahl analog ist, Test-LED blinkt grün, wenn Drehzahl angehoben wird.

Beginn Test 6 - Setup auf Automatik Getriebe.

1. Aktivieren Sie RES kurz. Test-LED blinkt 6 mal Orange (Diesen Schritt überspringen, wenn Fahrzeug Schaltgetriebe hat).
2. Aktivieren und halten Sie das Bremspedal.
3. SET kurz = Test-LED leuchtet Rot aktivieren.
4. SET erneut kurz drücken = Test-LED leuchtet Orange. E-Cruise II ist auf Automatik Getriebe gesetzt.

Wurde ein Fehler gemacht muss von Anfang begonnen werden

1. Aktivieren und halten Sie das Bremspedal.
 2. SET kurz drücken = Test-LED leuchtet Grün aktivieren.
 3. Aktivieren Sie SET erneut kurz = Test-LED leuchtet Orange.
- E-Cruise II ist auf manuell gestellt

